

AUTOMATE | Li-ion Q2.0

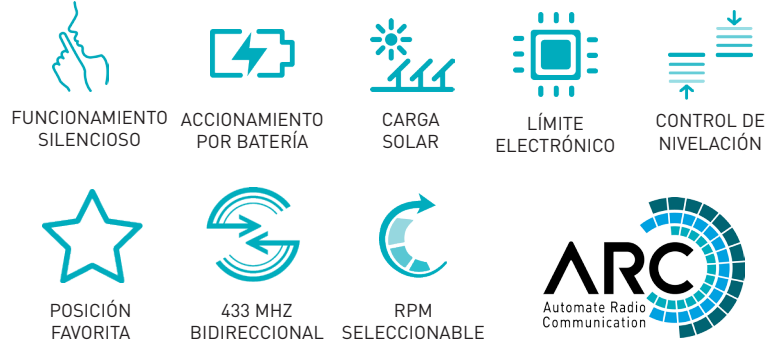
Pieza Nro.: MTDCBRFQ28-2

Descripción: Motor tubular de CC con batería recargable incorporada de iones de litio.

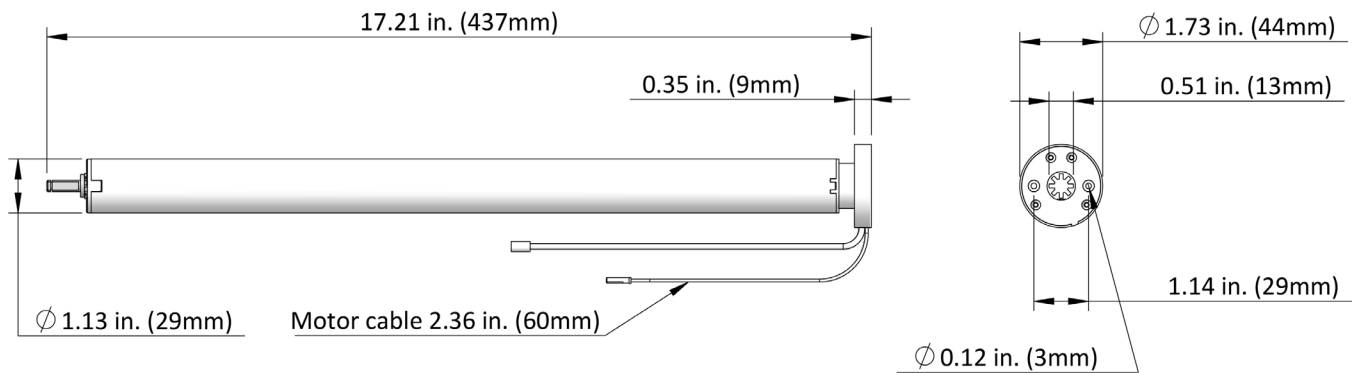
CARACTERÍSTICAS

- Tamaño máximo recomendado de persiana 120"x120"
- Control de nivelación
- Configuración y ajuste simple de nivel
- Posición favorita
- 3 configuraciones de velocidad operacional disponibles
- Comunicación por RF de 2 vías
- Batería recargable incorporada de iones de litio
- Cargador opcional que funciona con energía solar
- Nuevo protocolo ARC para una programación simple

TECNOLOGÍAS



DIMENSIONES



ESPECIFICACIONES

Voltaje	12	Tipo de interruptor de límite	Electrónico
Torsión	2Nm	Amperios	1,25A
Tiempo máximo de ejecución	10 Min	Tamaño/Tipo de batería	2600mAH
Velocidad	28 RPM (Ajustable a 24 o 20)	Rango de temperatura de funcionamiento	32°F a 140°F (0°C a 60°C)
Radiofrecuencia	433,92 MHz	Clase de aislación	III
Modulación de RF	FSK	Nivel de sonido	-44DB
Grado IP	IP44		

Innovador líder en hardware de precisión y soluciones de persianas automatizadas.

USA | AUSTRALIA | EUROPA rolleasemed.com

APLICACIONES



PERSIANAS ENROLLABLES



PERSIANAS ROMANAS

ACCESORIOS

SOLUCIONES DE CARGA	Cargador de iones de litio de 12V - AU Pieza Nro.: MTDCB-CHARGE
	Cargador de panel solar de iones de litio - 1,5W Pieza Nro.: MTSOLPAN-B
CABLES DE EXTENSIÓN	Ext. de cable de cargador de iones de litio de 12V 48"/1220mm Pieza Nro.: MTDCB-CBLXT48
	Ext. de cable de cargador de iones de litio de 12V 6"/155mm Pieza Nro.: MTDCB-CBLXT6
CONTROLES REMOTO E INTERRUPTORES	Control remoto Paradigm 1CH ARC, Pieza Nro.: MTRF-REM-1
	Control remoto Paradigm 15CH ARC, Pieza Nro.: MTRF-REM-15
	Interruptor de pared decorador blanco de RF de 1 canal (Cortado) Pieza Nro.: MTRF-WS-1C
	Interruptor de pared decorador blanco de RF de 2 canales (Cortado) Pieza Nro.: MTRF-WS-2C
DISPOSITIVOS DE AUTOMATIZACIÓN	Sensor solar interno Pieza Nro.: MTRF-SUNSENS
	Módulo de entrada de contacto seco de 1 canal - 433 RF Pieza Nro.: MTRF-DCIM-1C

SISTEMAS COMPATIBLES

- Skyline
- Serie R
- Persianas enrollables S45

TUBOS COMPATIBLES

- 1 1/2"
- Acanalado de 2"
- Tubo S45

CORONAS Y DISPOSITIVOS DE ACCIONAMIENTO	Conjunto de corona y dispositivo de accionamiento para motor de 28mm en tubo de 11/2" Pieza Nro.: MTCRDR-28-1.5
	Conjunto de corona y dispositivo de accionamiento para motor de 28mm en tubo de 2" Pieza Nro.: MTCRDR-28-2
ADAPTADORES DE SOPORTE	Conjunto de corona y dispositivo de accionamiento para motor de CC de 28mm en tubos S45
	Adaptador de motor de 25/28/35mm a SKY 6nm Pieza Nro.: MTAD-252835-SL
	Adaptador de motor de 25/28mm a SKY 12nm v2 Blanco Pieza Nro.: MTAD-25-28-SLV2W
	Adaptador de motor de 25/28/35mm a Serie R 3nm Pieza Nro.: MTAD-252835-RS
	Adaptador de disco universal M40 H/D S45 Blanco Pieza Nro.: RB40-1402-069400