

AUTOMATE | Íon-Lítio Q2.0

Peça nº.: MTDCBRFQ28-2.0

Descrição: Motor CC tubular com bateria recarregável de íon-lítio embutida

CARACTERÍSTICAS

- Tamanho máximo de persiana recomendado 304 x 304 cm
- Controle de nível
- Configuração e ajuste de limite simples
- Posição favorita
- 3 configurações de velocidade de operação disponíveis
- Comunicação de radiofrequência de 2 vias
- Bateria recarregável embutida de íon-lítio
- Até 500 ciclos de cima e para baixo, por carga (com base nas recomendações tamanho de sombra máximo)
- Carregador de energia solar opcional
- Novo protocolo ARC para programação simples

TECNOLOGIAS



OPERAÇÃO SILENCIOSA



FUNÇÃO COM BATERIA



CARREGAMENTO SOLAR



LIMITE ELETRÔNICO



CONTROLE DE NÍVEL



POSIÇÃO FAVORITA



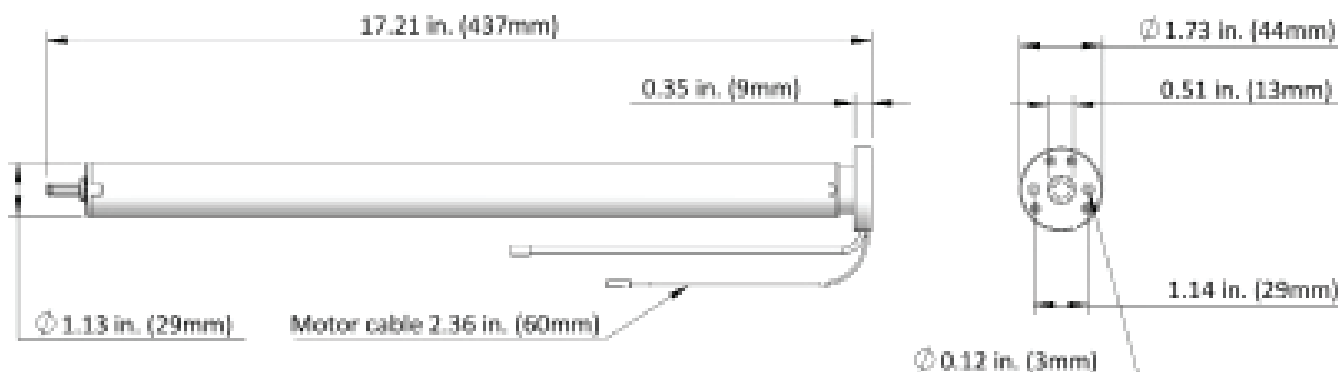
433 MHz BI-DIRECCIONAL



RPM SELECIONÁVEL



DIMENSÕES



ESPECIFICAÇÕES

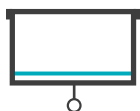
Voltage	12	Tipo de interruptor de limite	Electronic
Torque	2Nm	Amperes	1.25A
Tempo máximo de funcionamento	10 Min	Tipo/Tamanho da Bateria	2600mAH
Velocidade	28 RPM (Ajustável to 24 or 20)	Alcance de temperatura de funcionamento	32°F to 140°F (0°C to 60°C)
Radiofrequência	433.92 MHz	Classe de isolamento	III
Modulação de radiofrequência	FSK	Nível de som	~44DB
Classificação IP	IP44		

Líder inovador de equipamento de precisão e soluções de persianas automatizadas.
EUA | AUSTRALIA | EUROPA rolleasacmeda.com

© Rollease Acmeda Group

 **ROLLEASE
ACMEDA**
PRECISION IN MOTION

APLICAÇÕES



PERSIAN-
AROLÔ



PERSIANA
ROMANA

ACESSÓRIOS

SOLUÇÕES DE RECAR- GA	Carregador de 12V de íon-lítio - AU Peça n.º.: MTDCB-CHARGE
	Carregador de painel solar de íon-lítio de 1,5W Peça n.º.: MTSOLPAN-B
CABOS DE EXTENSÃO	Extensor de cabo de carregador de 12V de íon-lítio de 1220mm Peça n.º.: MTDCB-CBLXT48
	Extensor de cabo de carregador de 12V de íon-lítio de 6"/155mm Peça n.º.: MTDCB-CBLXT6
REMOTES & SWITCHES	Extensor de cabo de carregador de 12V de íon-lítio de 2440mm Peça n.º.: MTDCB-CBLXT96
	Controle remoto Paradigm de 1 canal ARC™ Peça n.º.: MTRF-REM-1
	Controle remoto Paradigm de 15 canais ARC™ Peça n.º.: MTRF-REM-15
	Descr: RF White 1 Channel Decorator Wall Switch (Cut In) Part #: MTRF-WS-1C
	Interruptor de parede decorativo branco de 2 canais de radiofrequência (Embutido) Peça n.º.: MTRF-WS-2C
	Interruptor de parede decorativo branco de 15 canais de radiofrequência (Embutido) Peça n.º.: MTRF-WS-15
DISPOSITIVOS DE AUTOMAÇÃO	DInterruptor de parede decorativo branco de 5 canais de radiofrequência (Embutido) Peça n.º.: MTRF-WS5-FLUSH
	Sensor solar interno Peça n.º.: MTRF-SUNSENS
	Módulo de entrada de contato seco de 1 canal - 433 RF Peça n.º.: MTRF-DCIM-1C
	ARC™ "Pulse" Wi-Fi a 433 - Kit de ponte de radiofrequência de 2 vias Peça n.º.: MTRF-WIFIBRIDGE-KIT

SISTEMAS COMPATÍVEIS

- Skyline
- Série R
- Persianas Rolô S45

TUBOS COMPATÍVEIS

- 3,81 cm
- Com estrias de 5 cm
- Tubo S45

COROA E PINHÃO	Conjunto de coroa e pinhão para motor de 28mm em tubo de 3,81 cm Peça n.º.: MTCRDR-28-1.5
	Conjunto de coroa e pinhão para motor de 28mm em tubo de 5 cm Peça n.º.: MTCRDR-28-2
ADAPTADORES DE SUPORTE	Conjunto de coroa e pinhão para motor de 28mm CC em tubos S45 Peça n.º.: MTCRDR-28-S45
	Adaptador de motor 25/28/35mm para SKY 6nm Peça n.º.: MTAD-252835-SL
	Adaptador de motor 25/28mm para SKY 12nm v2 Branco Peça n.º.: MTAD-25-28-SLV2W
	Adaptador de motor 25/28/35mm para série R 3nm Peça n.º.: MTAD-252835-RS
	Adaptador de disco universal H/D M40 S45 Branco Peça n.º.: RB40-1402-069400

